

# Ръководство на потребителя за камера HikVision IP Dome Camera



## I. Регулаторна информация:



Този продукт и ако е приложимо, аксесоарите към него, са маркирани с "CE" и отговарят на приложимите хармонизирани европейски закони, които са изброени в Директива 2014/30/ЕС на Европейския парламент и на Съвета от 26 февруари 2014 година за хармонизиране на законодателствата на държавите членки относно електромагнитната съвместимост (преработен текст), Текст от значение за ЕИП и Директива 2011/65/ЕС на Европейския парламент и на Съвета от 8 юни 2011 година относно ограничението за употребата на определени опасни вещества в електрическото и електронното оборудване, Текст от значение за ЕИП.



**Директива 2012/19/ЕС** на Европейския парламент и на Съвета от 4 юли 2012 година относно отпадъци от електрическо и електронно оборудване (ОЕЕО), Текст от значение за ЕИП:

Продуктите, които са маркирани с този символ не бива да бъдат изхвърляни като несортирани битови отпадъци в Европейския съюз. За правилно рециклиране, върнете този продукт на вашия местен доставчик при закупуване на еквивалентни нови продукти или го изхвърлете на определено място за събиране на отпадъци. За повече информация вижте: [www.recyclethis.info](http://www.recyclethis.info).



2006/66/ЕО (директива за батериите): Този продукт съдържа батерия, която не може да бъде изхвърляна с битови отпадъци в Европейския съюз. Батерията е маркирана със символа отляво, който може да съдържа и букви, които показват, че батерията съдържа кадмий (Cd), олово (Pb) или живак (Hg). За правилно рециклиране, моля занесете батерията на определените места за разделно събиране и рециклиране на батерии. За повече информация вижте: [www.recyclethis.info](http://www.recyclethis.info)

**АВТОРСКИ ПРАВА © 2019 Hangzhou Hikvision Digital Technology Co., Ltd.**  
**ВСИЧКИ ПРАВА ЗАПАЗЕНИ.**

Цялата информация, включително снимки, графики и т.н. са собственост на Hangzhou Hikvision Digital Technology Co., Ltd. или нейните дъщерни дружества (наричани по-долу „Hikvision“). Това ръководство на потребителя не може да бъде възпроизведено, променяно, превеждано или разпространявано, частично или изцяло, по какъвто и да е начин, без предварителното писмено разрешение на Hikvision. Освен ако не е предварително обявено, Hikvision не дава никакви гаранции, изрично обявени или подразбиращи се, по отношение на ръководството.

*Това ръководство съдържа инструкции за употребата и управлението на този продукт. Снимки, диаграми, изображения и всякаква друга информация в него са само за описание и обяснение. Това ръководство може да бъде технически неправилно на места или да съдържа грешки при печат. Съдържанието на това ръководство е обект на промяна без предизвестие. Всички актуализации ще бъдат добавени към новата версия на това ръководство. Hikvision има готовност за подобрене или актуализация на продуктите или процедурите, описани в това ръководство.*

*Търговските марки и логота на Hikvision са собственост на Hikvision в различни юрисдикции. Други търговски марки и логота, споменати в това ръководство, са собственост на съответните им собственици.*

### **Правен отказ от отговорност:**

В максималната допустима от приложимите закони степен, описаният продукт с неговите хардуерни, софтуерни и фърмуерни компоненти се предоставя „както е“ и с „всички грешки и неизправности“. HIKVISION не дава гаранции, изрични или намекнати, включително без ограничения за продаваемостта, задоволителното качество или приложимостта за конкретна цел. Използването на този продукт от вас е на ваш собствен риск. В никакъв случай HIKVISION не отговаря за вас при специални, последователни, инцидентни или непреки щети, включително щети като загуба на бизнес печалби, прекъсвания на бизнеса, загуба на записани данни, прекратяване на употребата на данни, загубени печалби и разходи за инсталация, премахване на каквито и да е продукти, инсталирането на продукти за замяна и всяка инспекция, тестване или преобразуване, които са причинени от дефект, ремонт или замяна на продукти, които се правят в следствие на дефект в продукта, грешки на системите или загуба на документация, независимо дали са базирани на нарушение на договора, деликт (непозволено увреждане) (включително небрежност), отговорност на продукта или по-друг начин имат връзка с използването на продукта, дори ако HIKVISION е бил посъветван относно такива възможни загуби или повреди. Вие потвърждавате, че естеството на интернет представлява риск за сигурността и HIKVISION не носи никаква отговорност за неправилна работа, изтичане на лични данни или други щети в резултат от кибератаки, хакерски атаки, вируси или други интернет рискове за сигурността. Независимо от това HIKVISION ще предостави своевременна техническа поддръжка, ако такава е изискана.

Законите за наблюдение варират спрямо юрисдикцията им. Преди да използвате този продукт трябва да проверите всички приложими закони във вашата юрисдикция, за да сте сигурни, че използвате този продукт законно. HIKVISION не носи отговорност в случай на незаконна/неправомерна употреба на този продукт. В случай на противоречия между това ръководство и приложимото законодателство, приложимото законодателство взема превес.

## **II. Съвети за безопасна употреба:**

- Тези инструкции имат за цел да гарантират, че потребителят може да използва продукта правилно. Тези инструкции целят да се избегне възможна опасност при употреба или имуществени загуби.



**Предупреждение:** Възможни са тежки физически наранявания или смърт, ако не следвате всички предупреждения в това ръководство.



**Внимание:** Възможни са наранявания или имуществени загуби, ако не следвате всички предупреждения в това ръководство.



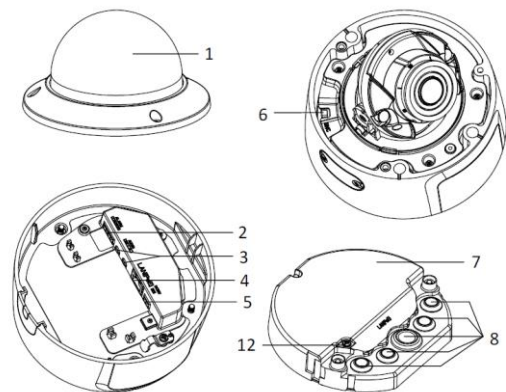
**Предупреждение:**

- Правилното конфигуриране на всички пароли и други защитни настройки са отговорност на човека, който инсталира устройството и/или на крайния потребител.
- При използването на продукта трябва да сте стриктни и да спазвате всички местни и държавни регулации за електрическа безопасност. Вижте техническите спецификации на продукта за подробна информация.
- Следвайте тези предпазни мерки, за да предотвратите сериозно нараняване или смърт. Следвайте тези предпазни мерки, за да предотвратите потенциални наранявания или материални щети.
- Входното напрежение трябва да отговаря както на SELV (Безопасно свръхниско напрежение), така и на LPS (Ограничен източник на енергия) с 24 V DC или 12 V DC, съгласно стандарта IEC60950-1. Вижте техническите спецификации на продукта за подробна информация.
- Не свързвайте няколко устройства към един захранващ адаптер, тъй като претоварването на адаптера може да причини прегряване или опасност от пожар.
- Уверете се, че щепселът е поставен плътно към ел. контакт. Когато продуктът е монтиран към стена или таван, трябва да се уверите, че е поставен сигурно и стабилно.
- Ако от устройството излиза дим, миризма или звук, изключете източника на захранване и извадете кабела за захранване от устройството. След това се свържете със сервизния център.

- Преди да използвате камерата, трябва да се уверите, че напрежението на захранването е подходящо.
- Не изпускайте и не удряйте камерата.
- Не насочвайте камерата към слънцето или към много ярки места. В противен случай може да се появи размазване (което не е техническа неизправност), което да повлияе върху издръжливостта на сензора.
- Сензорът може да бъде изгорен от лазерен лъч, така че когато се използва някакво лазерно оборудване, уверете се, че повърхността на сензора няма да бъде изложена на лазерния лъч.
- Не поставяйте камерата на много горещи, студени, прашни или влажни места и не я излагайте на силно електромагнитно излъчване. Операционната температура на устройството трябва да е 30°C ~ +60°C, или -40°C ~ +60°C, ако в наставката на името на модела има буквата "Н".
- За да се избегне натрупване на топлина се изисква добра вентилация в средата на употреба.
- Дръжте камерата далеч от течности, когато я използвате.
- Докато се доставя, камерата трябва да бъде опакована в оригиналната си опаковка или опаковка от същата текстура.
- За да избегнете прегряване трябва да осигурите добра вентилация на устройството.
- Някои части на камерата (например електролитния кондензатор) трябва да бъдат подменяни често, спрямо специфичната си продължителност на употреба. Средното време на експлоатация варира спрямо различните среди на употреба и начина на употреба. Заради това е важно да проверявате оборудването често. Моля, свържете се вашия търговец за повече информация.
- Неправилната употреба или смяната на батерията може да доведе до опасна експлозия. Винаги сменяйте батерията с еквивалентен вид батерия. Изхвърляйте използваните батерии само по указания от производителя им начин.
- Ако устройството не работи правилно, свържете се с местния си търговец или с най-близкия сервизен център. Никога не се опитвайте да разглобявате камерата сами (Не носим отговорност за проблеми, които са следствие на неоторизирани поправки или поддръжка на камерата).

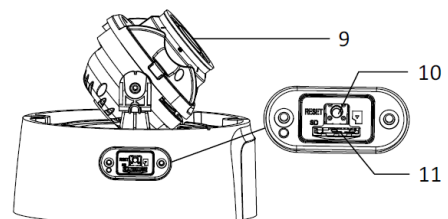
### III. Преглед на камерата:

1. Балон
2. Вход/изход за аларма
3. Аудио вход/изход
4. RJ45 Ethernet порт (PoE)
5. Интерфейс за захранване (12 VDC)
6. Видео изход (BNC)
7. Разпределителна кутия
8. Уплътнителни тапи
9. Обектив
10. Бутон за нулиране
11. Слот за карта с памет
12. Винт за заземяване



#### Бележки:

- Бутонът за нулиране трябва да бъде натиснат за около 10 секунди, когато камерата е включена или при рестартиране, за да възстановите настройките по подразбиране, включително потребителското име, паролата, IP адреса и т.н.
- Стандартното захранване е 12 VDC или PoE (802.3af).



#### **IV. Инструкции при монтиране:**

- Уверете се, че устройството в опаковката е в добро състояние и че всички части за сглобяване са налице.
- Стандартното ел. захранване е 12 VDC. Уверете се, че вашето захранване съвпада с вашата камера.
- Уверете се, че всичкото оборудване е изключено по време на монтиране.
- Проверете дали захранването съвпада с вашата изходна мощност, за да избегнете повреда.
- Проверете спецификациите на камерата относно средата в която може да бъде монтирана.
- Уверете се, че стената е достатъчно стабилна, за да издържи 4 пъти теглото на камерата и скобата ѝ за монтиране.

За камера, която поддържа IR, трябва да следвате следните предпазни насоки, за да предотвратите IR отражение:

- Уверете се, че няма отразяваща повърхност прекалено близо до обектива на камерата. Инфрачервената светлина от камерата може да се отрази обратно върху обектива и да предизвика отражение.

#### **V. Инсталиране на карта памет:**

Следвайте стъпките за монтиране и демонтиране на картата с памет.

1. Поставете картата с памет в слота за карта с памет.
2. (По избор) За да демонтирате картата с памет, я натиснете, за да я извадите.
3. Завийте капака обратно към камерата.